




SOLOMIX 1

*carros mezcladores
con un sinfín vertical*

Trioliet. Inventa para ti.

A green tractor with a red implement is parked in a barn. The tractor has large, treaded tires and a white wheel. The barn has wooden walls and a metal door frame. The text is overlaid on a green semi-transparent box.

LA MAYOR GAMA DE TECNOLOGÍA DE ALIMENTACIÓN DEL MUNDO

ESPECIALISTA EN TECNOLOGÍAS DE ALIMENTACIÓN

Tus vacas necesitan una ración diaria equilibrada para mantenerse sanas y tener un rendimiento óptimo. De ahí la importancia de focalizarse en la calidad de la mezcla y la gestión de la alimentación, algo que lleva tiempo. Alimentar de forma precisa a los animales es una tarea fundamental en la granja, pero también es muy laboriosa. Trioliet te ayuda con esta labor. Trioliet es especialista en tecnologías de alimentación y, como tal, ofrece la mayor selección de carros mezcladores, sistemas de alimentación automatizados, carros mezcladores alimentadores autopropulsados y mezcladores estacionarios. Nuestros carros mezcladores alimentadores arrastrados están disponibles en diferentes formas y tamaños. Por ejemplo, el carro mezclador más pequeño tiene una capacidad de 5 m³ y el más grande de 52 m³. Asimismo, hay disponibles distintas opciones de descarga, por lo que contamos con la solución idónea para cada establo, cada ganadero y cada situación empresarial. Los carros mezcladores de alimentación Solomix 1 son conocidos por su excelente calidad de mezcla y su construcción duradera.



Nuestros mezcladores alimentadores ofrecen mucho más que tecnología de alimentación, también n proporcionan bienestar animal, ahorro en costes y la disminución del consumo de combustible.

Página 4	Variantes de Solomix 1
Página 6	Comprueba periódicamente las cuchillas del sinfín
Página 7	La secuencia de carga correcta
Página 8	Boca desensiladora Triomaster S
Página 9	Versiones y unidades de descarga
Página 11	Shifttronic 2- Speed Compact
Página 12	Solomix P con lanza-paja
Página 14	Características únicas de los Solomix 1
Página 19	Sistemas de pesaje Triotronic y sistemas de gestión de la alimentación TFM
Página 24	Especificaciones técnicas y opciones



La serie de carros mezcladores Solomix 1 está disponible con una capacidad de 5 a 14 m³. Están disponibles hasta cinco variantes de descarga diferentes, por lo que podemos ofrecer un mezclador adecuado para cada establo y cada situación de la explotación.

NUEVA EDICIÓN

El diseño de la serie Solomix 1 se ha actualizado. Gracias a una serie de adaptaciones inteligentes, el forraje se mezcla más rápido y mejor que en carros mezcladores similares. Las exclusivas cuchillas del sinfín reducen el forraje para obtener una mezcla perfectamente homogénea. Todas las puertas de descarga son redondas, tanto en la ZK como en la VLH. Esto elimina los puntos ciegos que se producen con las puertas de descarga rectas, por lo que no quedan restos de alimento en la cuba de mezcla.

CARACTERÍSTICAS IMPORTANTES DEL SOLOMIX 1:

- ✓ La mayor gama de opciones de descarga
- ✓ Resultado de mezcla perfecto gracias a la cuba de mezcla de diseño exclusivo
- ✓ Apto para todas las raciones del mundo

UNA BUENA MEZCLA EVITA LA ACIDOSIS DEL RUMEN



UNA BUENA MEZCLA EVITA LA ACIDOSIS DEL RUMEN

Una ración mezclada de manera homogénea evita que las vacas seleccionen el ingrediente más sabroso del forraje y, por lo tanto, asegura que obtengan todos los valores nutricionales necesarios. De hecho, varios estudios demuestran que el comportamiento selectivo de las vacas es una de las causas principales de acidosis del rumen y de otros problemas de salud similares. Por consiguiente, una buena mezcla puede evitar estos problemas.

MEZCLA PERFECTA

Toda la construcción de nuestros carros mezcladores está orientada a una mezcla óptima gracias a la forma especial de la cuba de mezcla y la exclusiva forma del sinfín. Junto con las cuchillas con sistema de Trioform, mezclar bien es un juego de niños. Los carros mezcladores están diseñados para obtener el mejor resultado de mezcla. Las puertas de descarga están diseñadas para que la circulación del alimento no se vea afectada.

Además, las dos alas de descarga simétricas en los sinfines y las puertas de descarga laterales integradas, aseguran una descarga rápida y uniforme, incluso en el caso de mezclas pequeñas.

- ✓ Resultado de mezcla perfecto
- ✓ Cuchillas del sinfín con autoafilado
- ✓ Descarga uniforme gracias al ala del sinfín y a la unidad de descarga ancha



Aquí puedes ver una cuchilla del sinfín nueva y una cuchilla desgastada

COMPRUEBE PERIÓDICAMENTE LAS CUCHILLAS DEL SINFÍN

Comprueba regularmente el buen estado de las cuchillas del sinfín y sustitúyelas a tiempo. Las cuchillas rotas o desgastadas pueden ocasionar gastos imprevistos. Ten en cuenta la potencia adicional que requieren las cuchillas sin afilar, el desgaste adicional de la cuba de mezcla y el incremento de los riesgos para la salud de tus animales causados por trozos afilados de metal en el forraje. Estos accidentes son fáciles de evitar.

Arriba puedes ver una cuchilla del sinfín nueva y una cuchilla desgastada. Como se puede observar claramente, los bordes de la cuchilla superior desgastada están desafilados. Esta cuchilla ya no podrá procesar bien el forraje. Para conseguir

una mezcla óptima, recomendamos comprobar las cuchillas del sinfín una vez al mes.

Nuestras cuchillas del sinfín Trioform tienen una forma única y especial gracias a la cual se mantienen afiladas durante más tiempo. Además, se han instalado en el sinfín de forma horizontal para que proporcionen el mejor corte con la menor resistencia posible. Las cuchillas patentadas Trioform no solo mezclan mejor, sino que también requieren una potencia más baja, de modo que contribuyen a prolongar la vida útil de los materiales y al ahorro de combustible. Consulta el vídeo de instrucciones en Nuestra página web para conocer las mejores posiciones de las cuchillas:

WWW.TRIOLIET.ES



Lee la historia del ganadero Delisse en www.trioliet.es/articulos

LO MEJOR ES PROBAR UN CARRO MEZCLADOR CON MEZCLAS PEQUEÑAS Y HÚMEDAS, SOLO ASÍ SE CONOCERÁ LA VERDADERA CALIDAD DE LA MEZCLA.

LA SECUENCIA DE CARGA CORRECTA

El orden de carga de los distintos componentes en el carro mezclador viene determinado, por lo general, por la disposición logística del terreno de la granja. Si los silos de pienso están junto al cobertizo donde se guarda el carro mezclador, la mayoría de los ganaderos comenzarán con la carga del pienso y, después, con el maíz, la hierba u otros componentes. Sin embargo, para un buen resultado de mezcla es importante que se siga un orden de carga específico. De forma general, podemos decir que va «de largo y seco a corto y húmedo». Por tanto, primero paja y heno y después hierba. Cuando los componentes largos y brutos se han cortado bien, pueden añadirse los componentes finos del pienso, como granos, minerales y proteínas, y, a continuación, los subproductos húmedos, como residuos de la producción cervecera o pulpa de remolacha y maíz y, finalmente, el agua u otros líquidos. Por lo tanto, carga primero los componentes que deban cortarse correctamente.

Además, procura que la cuba de mezcla no esté demasiado llena. Lo mejor es dejar al menos diez centímetros por debajo del borde. Sobrecargar el carro mezclador afecta negativamente al tiempo de mezclado y a la calidad de la mezcla. Por supuesto, la situación puede variar en función de la ración. ¿Quieres saber qué es lo que mejor funciona para ti? Solicita asesoramiento a tu especialista de Trioliet.

MIRA EL VÍDEO:

Mira el vídeo de instrucciones «Cómo sacar el mejor partido a mi carro mezclador» en WWW.TRIOLIET.ES



MAYOR VIDA ÚTIL Y ESTABILIDAD GRACIAS AL BORDE DE DESGASTE

Nuestros carros mezcladores alimentadores se diseñan y se montan en la fábrica de Oldenzaal, en los Países Bajos. No en vano somos conocidos por la robustez de nuestras máquinas y su larga vida útil. Nuestros carros mezcladores están provistos de un borde de desgaste en la parte inferior de la cuba de mezcla, donde la presión en la pared es mayor. Un borde de acero más grueso que proporciona más estabilidad y prolonga la vida útil de la máquina. Este tipo de detalles son los que hacen duraderos los carros mezcladores de Trioliet, para que puedas disfrutarlos el mayor tiempo posible.

Borde de desgaste para una mayor estabilidad.

BOCA DESENSILADORA TRIOMASTER S



BOCA DESENSILADORA TRIOMASTER S

El Triomaster S es un implemento de carga y desensilado ideal para ganaderos que se preocupan por su almacenamiento de forraje. El Triomaster S tiene una cuchilla fija que perfora sin esfuerzo todo tipo de forraje ensilado sin que se desprenda el forraje. El silo permanece intacto y no se aplasta ni se arranca, como suele suceder con otras desensiladoras. La cuchilla de corte del Triomaster S garantiza que la superficie de corte permanezca lisa y estanca, lo que minimiza el riesgo de calentamiento. La boca desensiladora Triomaster S está disponible con una capacidad de 2 y 3 m³.



El Triomaster S deja una superficie de corte super suave



VERSIONES

El Solomix 1 está disponible en varias versiones.

VLH = Unidad de de descarga en la parte delantera de la máquina. Ruedas pro debajo de la cuba de mezcla.

ZK = Puertas de descarga en la pared lateral o en la parte trasera de la cuba de mezcla.

P ZK = Descarga con puertas de descarga laterales y lanza-paja

UNIDADES DE DESCARGA

Las unidades de descarga de nuestros carros mezcladores son diseñado para una capacidad de descarga máxima y uniforme, también para raciones secas y texturizadas. Las unidades de descarga VLH tienen un ancho máximo de 1 metro. En combinación con la apertura extra ancha de la compuerta de descarga, esto favorece el flujo del forraje.

B: **Cinta transportadora transversal** con o sin desplazamiento lateral

K: **Cadena transportadora transversal** con o sin desplazamiento lateral

C: **Transportador curvado de cadenas** con desplazamiento lateral

S: **Cadena transversal con extensión ajustable en altura** Cadena transversal con extensión ajustable en altura

ZK: **Puertas de descarga laterales** con una rampa

UN SISTEMA DE ALIMENTACIÓN ADECUADO PARA CADA ESTABLO



LAS CIRCUNSTANCIAS

Naturalmente, la unidad de descarga más adecuada para ti dependerá de las circunstancias de su empresa. Por ejemplo, la anchura del pasillo de alimentación puede influir en tu decisión. Tenemos un carro mezclador adecuado para cada ganadero y cada situación. Tanto si tienes un pasillo de alimentación ancho o estrecho, como si das el alimento con una cinta extensible o en comederos, o bien tienes un establo grupal, cubículos o establo en forma de U. Dinos lo que buscas.

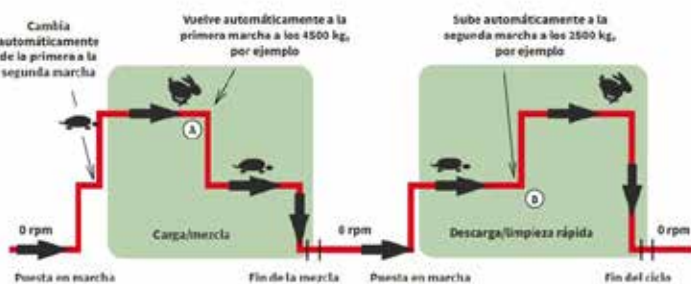


ALIMENTACIÓN EN COMEDEROS

Para la alimentación en comederos contamos con unidades especiales de descarga con desplazamiento lateral o extensión ajustable en altura. La cinta o cadena de descarga transversal puede extenderse para permitir la descarga más elevada o más lejos de la máquina.



ASÍ FUNCIONA SHIFTTRONIC



El momento de cambio, basado en el peso, se ajusta fácilmente por ración con la aplicación Shifttronic de tu smartphone. En función del peso introducido, el Shifttronic 2-speed Compact conecta y desconecta en la velocidad óptima del sinfín sin que tengas que realizar ninguna operación durante la carga o la descarga. Como los sinfines del mezclador de alimentación funcionan a la velocidad óptima, los componentes se mezclan siempre de la forma más eficiente. Durante la descarga, el carro mezclador cambia automáticamente y sin interrupción a la velocidad alta del sinfín para que la cuba de mezcla pueda vaciarse correctamente.

LA CAJA REDUCTORA AUTOMÁTICA PARA EL SOLOMIX 1 PUEDE AHORRAR HASTA UN 30% DE COMBUSTIBLE

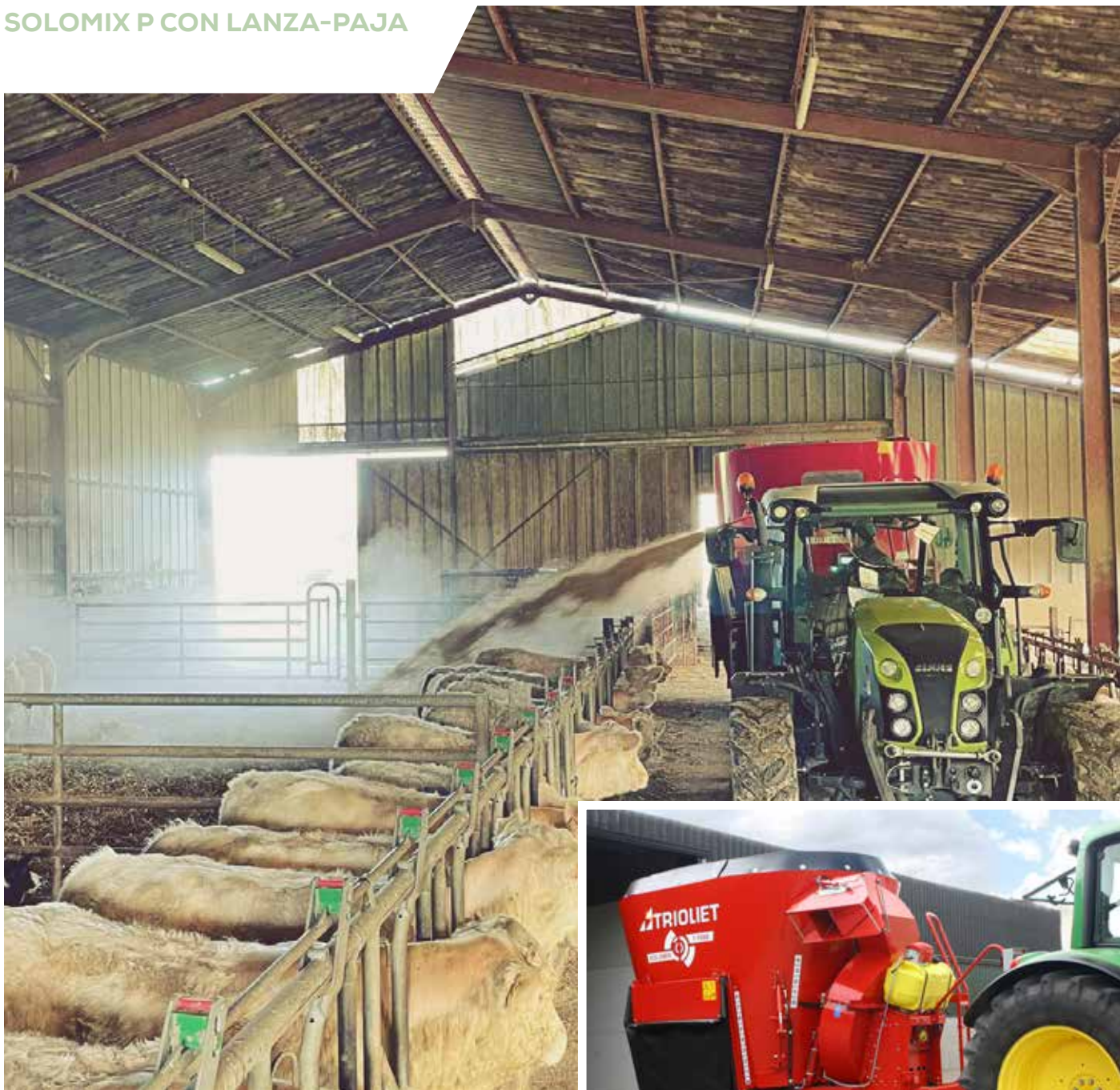
Bajo carga, la caja reductora se conecta y desconecta automáticamente en función del peso del mezclador. Esto significa que el Shifttronic reduce automáticamente la marcha durante la carga con el peso establecido o si la mezcla se vuelve demasiado pesada. Como cambia automáticamente en el momento adecuado, la transmisión tanto del tractor como del carro mezclador se reservan y se consiguen importantes ahorros de combustible, al mismo tiempo que el proceso de mezcla se inicia siempre a una velocidad elevada del sinfín. Gracias al Shifttronic 2-speed Compact, también es suficiente un tractor relativamente ligero.

VENTAJAS PRINCIPALES:

- ✓ Ahorro de combustible de hasta un 30%.
- ✓ Confort; siempre cambia automáticamente en el momento óptimo sin control manual.
- ✓ Cambio automático a la velocidad óptima del sinfín.
- ✓ Esto garantiza una mezcla eficiente y ahorra la transmisión tanto del tractor como del mezclador.
- ✓ Exclusiva caja reductora patentada powershift de 2 velocidades; tecnología probada con un nuevo aspecto.
- ✓ Fácil de ajustar a través de una app en tu smartphone ajustable.

*Disponible como opción para Solomix 1 tipos 800, 1000, 1000L, 1200, 1200L y 1400 ZK y VLH

SOLOMIX P CON LANZA-PAJA

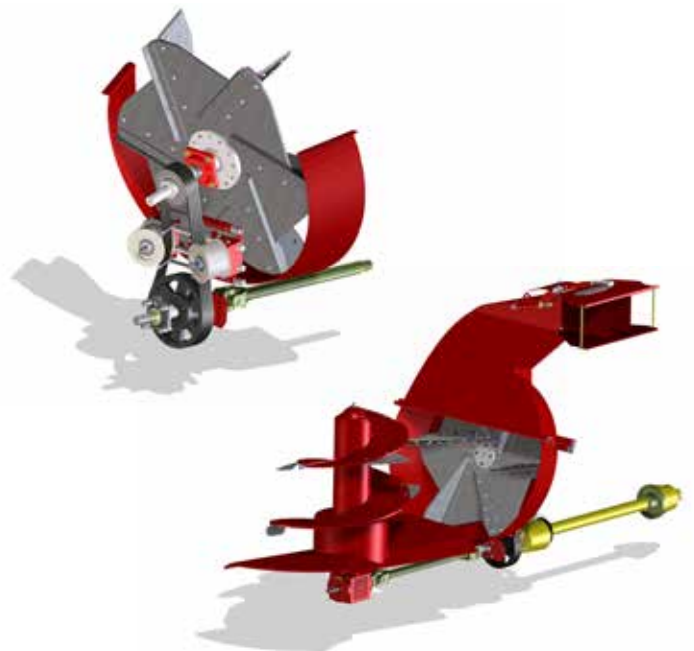


SOLOMIX P CON LANZA-PAJA

El carro mezclador Solomix P está equipado con un potente lanza-paja con transmisión mecánica. Este está situado en la parte delantera del carro mezclador y puede esparcir hasta a 25 metros de profundidad. El carro mezclador viene de serie con un mando a distancia eléctrico para manejar todas las funciones cómodamente desde la cabina del tractor. Para minimizar la generación de polvo, hay disponible de forma opcional un tanque de agua con sistema de pulverización. La carcasa del soplador está colocada directamente contra la cuba de mezcla para procesar rápidamente grandes cantidades de paja.



Además, esto permite que el carro mezclador tenga una estructura más compacta. El lanza-paja se acciona con varias correas de transmisión, para que la toma de fuerza no tenga que encenderse ni apagarse y para que el lanzador pueda pararse solo después del trabajo realizado, sin sobrecargas en la transmisión. Por otro lado, el lanzador está equipado con cuchillas desmontables para facilitar el mantenimiento. La abertura de descarga del tubo soplador puede colocarse en posición horizontal o vertical para llegar a cualquier sitio del establo.



CARACTERÍSTICAS ÚNICAS DE LOS SOLOMIX 1

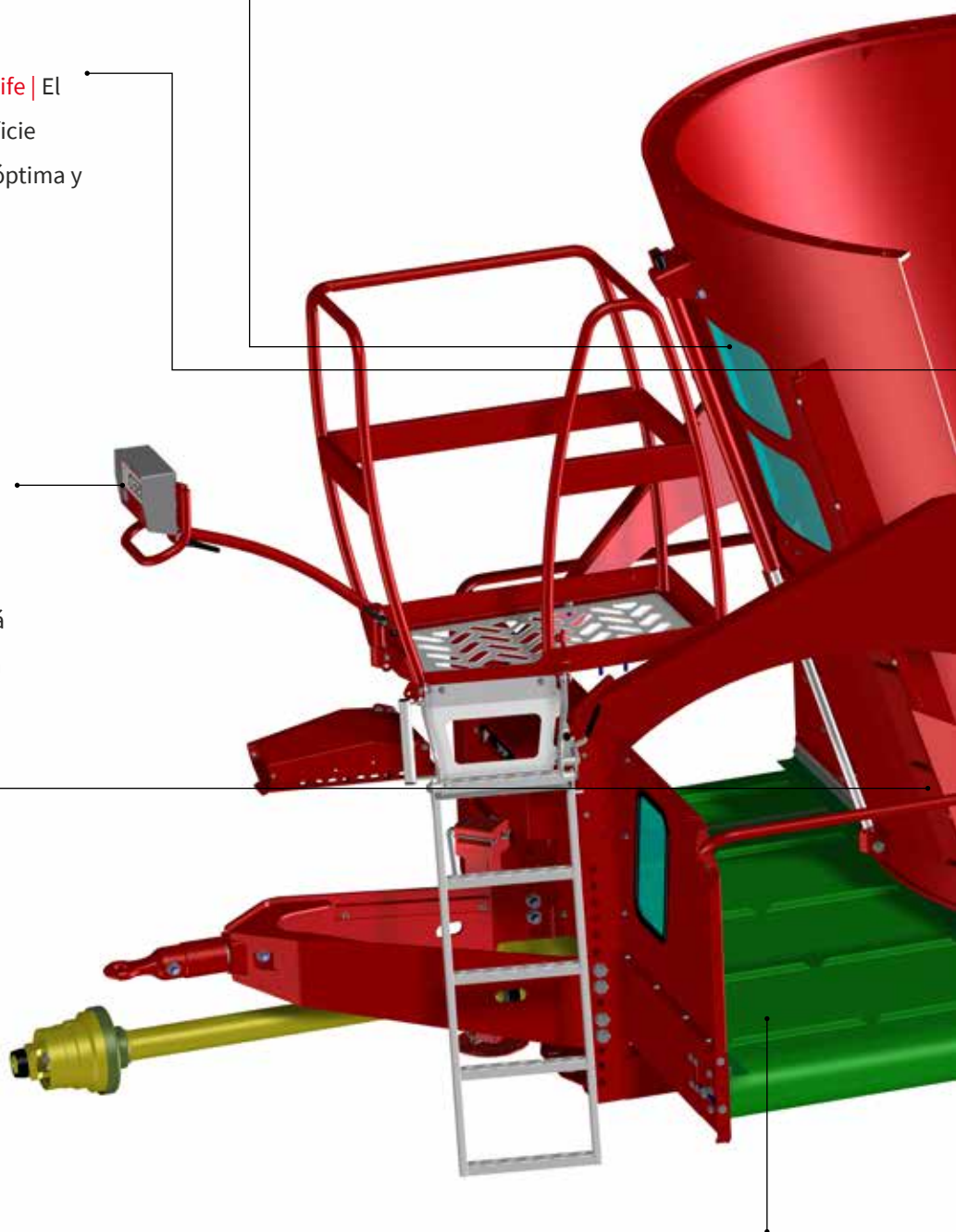
Ventana de gran tamaño | Para una visibilidad óptima del proceso de mezcla.

Sinfines mezcladores Twin Stream Long Life | El núcleo delgado del sinfín y su gran superficie contribuyen a una capacidad de llenado óptima y a una mezcla rápida y homogénea.

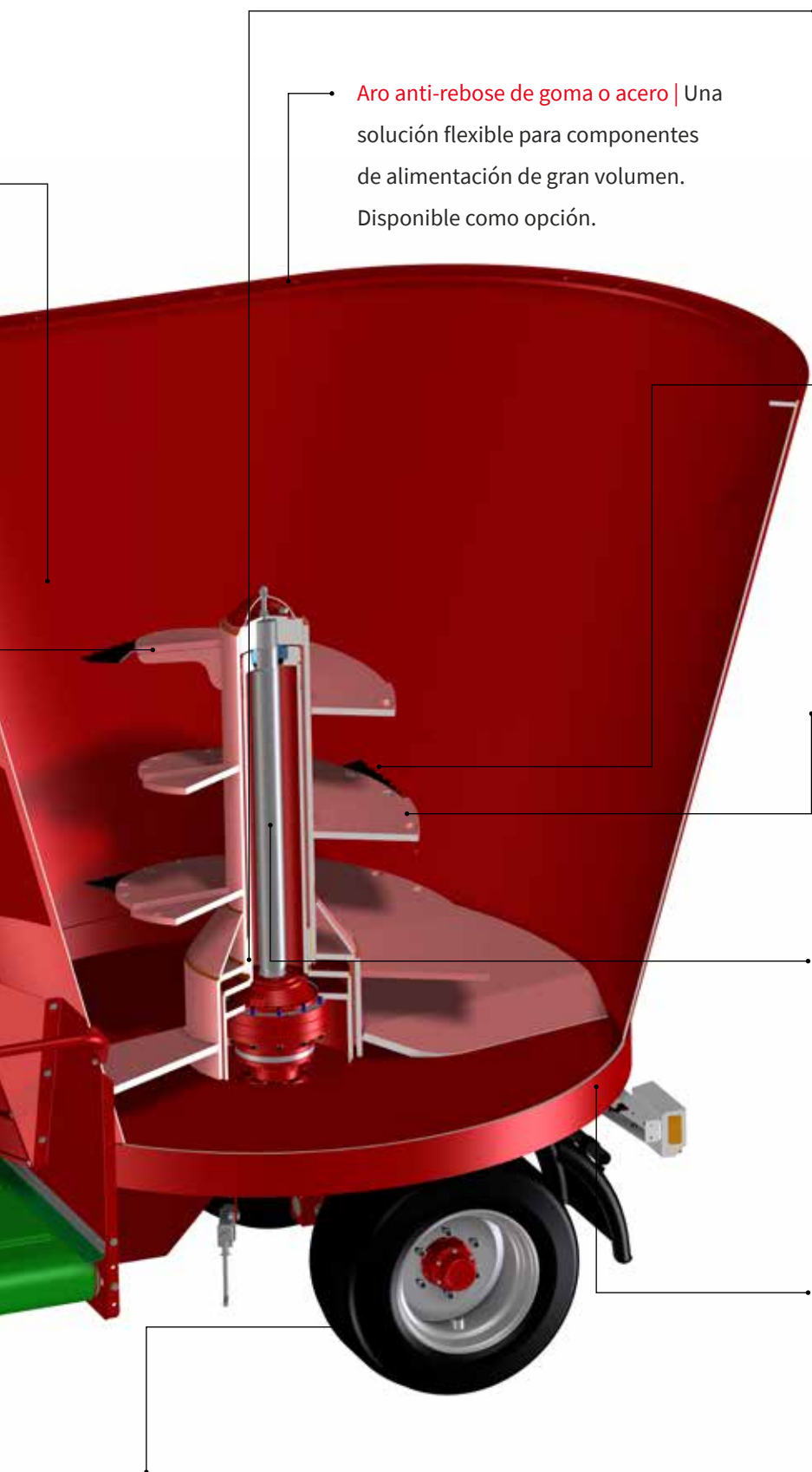
Sistema de pesaje exclusivo | Máxima estabilidad gracias a sus tres barras de pesaje de alta resistencia. Cada barra de pesaje realiza una medición doble para determinar el peso con una precisión extraordinaria. El indicador de pesaje está bien protegido por su carcasa resistente a los golpes y al agua.

Puertas de descarga redondeadas y sin restos de alimento | Las puertas de descarga redondeadas eliminan las esquinas muertas (como ocurre con las puertas de descarga rectas), por lo que no quedan restos de alimento en la cuba de mezcla.

Cuba de mezcla única para una mezcla homogénea | La forma y las dimensiones del sinfín mezclador y la cuba de mezcla están adaptadas de forma óptima para obtener una ración mezclada de forma homogénea.



Unidad de descarga ancha para una descarga continua | Las unidades de descarga VLH son extra anchas. En combinación con la abertura extra ancha de la puerta de descarga, esto mejora el flujo de alimento y aumenta la capacidad de descarga.



Aro anti-rebose de goma o acero | Una solución flexible para componentes de alimentación de gran volumen. Disponible como opción.

Rodamientos únicos en el sinfín | Durante la mezcla del forraje, el(los) sinfín(es) está sometido a presiones muy altas tanto horizontales como verticales, especialmente cuando se procesan pacas redondas. La gran distancia entre rodamientos garantiza una estabilidad óptima y con ella una larga vida útil de la máquina.

Las cuchillas del sinfín Trioform ahorran combustible | La forma patentada de las cuchillas del sinfín Trioform proporciona un corte perfecto y reduce la resistencia. Gracias a ello, se consigue ahorrar combustible. Además, estas cuchillas son autoafilables y por tanto ofrecen un uso sostenible.

Sinfín mezclador especialmente soldado | La forma patentada de las cuchillas del sinfín Trioform garantiza un corte perfecto y reduce la resistencia.

Columna del sinfín fina y estable | La columna del sinfín es fina y muy estable porque se sostiene directamente sobre el chasis inferior de la máquina. De este modo, las fuerzas que se generan durante la mezcla se absorben correctamente.

Cuba de mezcla resistente y estable | La cuba de mezcla está provista de un borde de desgaste especial en la parte inferior, donde la presión es mayor. Aporta una mayor estabilidad y prolonga la vida útil de la máquina.

Apto para cualquier establo | Gracias a los neumáticos bajos y anchos, el carro mezclador no es tan alto y se puede cargar sin esfuerzo, por lo que es adecuado para casi cualquier establo.



LOS IMANES EN EL CARRO MEZCLADOR EVITAN PROBLEMAS DE SALUD

Aproximadamente 12.000 vacas sufren lesiones cada año al ingerir residuos que han ido a parar al alimento que comen. Otras cuatro mil vacas mueren a consecuencia de la reticuloperitonitis traumática. La Universidad de Wageningen hizo un estudio sobre los efectos de los residuos y llegó a la conclusión de que la reticuloperitonitis traumática cuesta

millones de euros al año a los productores de leche debido a los tratamientos de la enfermedad, las muertes y la baja producción de leche. Sin embargo, hay una solución relativamente económica y sencilla: imanes en el carro mezclador.

Trioliet ofrece dos imanes distintos:

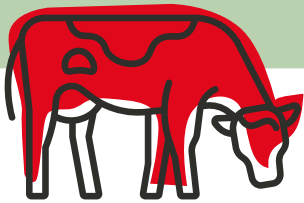
1. **Imanes en las cuchillas** del sinfín
2. **Banda magnética** en la rampa de descarga de una puerta de descarga lateral

EVITA LA RETICULO-PERITONITIS TRAUMÁTICA CON IMANES



LOS IMANES EN EL CARRO MEZCLADOR DE ALIMENTOS EVITAN EN GRAN MEDIDA EL SUFRIMIENTO ANIMAL

Pim Lenferink | ganadero del sector lechero



135 vacas lecheras

EVITA LA ENTRADA DE OBJETOS PUNZANTES

IMÁN EN EL SINFIN

El hecho de que los imanes pueden evitar mucho sufrimiento, lo sabe bien el ganadero lechero Pim Lenferink. Alimenta a sus 135 vacas lecheras con un carro mezclador Trioliet provisto con imanes en los sinfines. Aunque él no conocía su existencia, su distribuidor le señaló la posibilidad de colocar imanes en los sinfines. Una compra de la que no se arrepiente en absoluto.

En la mesa de la cocina muestra su «botín». Saca los objetos más llamativos. Aparecen clavos, alambre de púas y tornillos. «Después de un mes, ya habíamos reunido unos treinta objetos», cuenta Pim Lenferink. «Cada día, recogíamos piezas de hierro muy afiladas del imán. Estábamos tan impresionados que mandamos colocar enseguida un imán en el segundo sinfín».



Hace poco, Lenferink hizo un sorprendente descubrimiento. En los imanes había una gruesa capa de viruta metálica. Piecitas de metal muy finas que con toda probabilidad provenían de una partida de pienso comprado. Pim: «Esto no ocasiona un daño inmediato, pero no debe estar ahí. Nunca las hubiéramos podido retirar sin imanes. Así se ve claramente lo importante que son los imanes. En mi opinión, tendrían que venir de serie en los carros mezcladores, porque ahorran mucho sufrimiento a los animales».



Lee más historias en nuestro blog online
www.trioliet.es/blog_articulos



SACA EL MAYOR PARTIDO A TU CARRO MEZCLADOR

¿Cómo utilizo el carro mezclador de forma óptima? ¿Cómo me aseguro de obtener la mejor ración mezclada? ¿Cuándo utilizo una contracuchilla? ¿Cuánto forraje puedo cargar como máximo y cómo evito los gastos de mantenimiento elevados? Ofrecemos varios consejos importantes en nuestro vídeo de instrucciones. Verás que tú puedes influir en el resultado de mezcla y en los gastos de mantenimiento. Al adquirir un carro mezclador de Trioliet, recibirás un vídeo en un USB, pero también podrás encontrarlo en nuestra página web

WWW.TRIOLIET.ES

AHORRA UN 4% EN LOS GASTOS DE ALIMENTACIÓN DIARIOS.

Como ganadero sabrás que los gastos de alimentación determinan el 40 % del precio de coste. Esto implica que hay que tenerlos siempre vigilados de cerca. Además, a menudo, hay muchas cosas que mejorar, incluso aunque Alimentos a tu ganado con la máxima precisión. Por ejemplo, puedes llegar a ahorrar más de un 4 % de los gastos de alimentación diarios.

Un programa de gestión de la alimentación compara la ración determinada de antemano con lo que realmente se ha ofrecido al animal. Con estos datos, podrás ver exactamente cuáles son las diferencias y dónde se puede mejorar. Verás cuáles son los gastos del forraje y del pienso con respecto al rendimiento. Con estos datos, puedes corregir lo que sea necesario.



VER EL VÍDEO:

ESCANEA EL **CÓDIGO QR** PARA
IR DIRECTAMENTE AL VÍDEO



OBTÉN INFORMACIÓN SOBRE LOS COSTES DEL FORRAJE Y EL PIENSO.

SISTEMAS DE PESAJE TRIOTRONIC

El sistema de pesaje electrónico Triotronic es un instrumento indispensable para las granjas que desean alimentar al ganado de forma precisa. Con independencia del tipo de carro mezclador, hay distintos sistemas de pesaje Triotronic equipados con tres o cinco barras de pesaje de alta resistencia para proporcionar la máxima estabilidad. En cada barra de pesaje se pesa al menos dos veces. La media calculada proporciona un resultado del peso fiable. Las barras de pesaje son, además, invariables a los picos de carga.

INDICADORES DE PESAJE

El sistema de pesaje se suministra de serie con la báscula Triotronic 2810V. Con esta báscula, provista de una pantalla LCD, puedes ver el peso que se ha cargado en el carro mezclador. La versión programable, el Triotronic 3610V, ofrece el peso por componente de alimentación conservando el peso total. Además, también se puede introducir el peso ideal por componente. Una señal de advertencia indica cuándo se ha alcanzado el peso ideal.

El Triotronic 7600T es una báscula programable con pantalla táctil en el interior de la cabina del tractor. Con la pantalla táctil se puede navegar fácilmente por los datos de alimentación y se puede cambiar rápidamente entre componentes, raciones o grupos de animales. La pantalla en color ofrece una visualización perfecta del peso y de la información de la ración. Las modificaciones en la ración se de forma rápida y cómoda desde el tractor.

La transmisión de datos de las básculas programables al programa de gestión de la alimentación TFM se hace a través de un USB o de manera inalámbrica con wifi.



Indicador de pesaje Triotronic 2810V



Indicador de pesaje Triotronic 3610V



Báscula con pantalla táctil Triotronic 7600T

También hay una versión disponible que se puede ver a distancia: la gran pantalla remota. La pantalla remota es un luminoso LED que está sobre el carro mezclador y con la que se puede ver el peso durante la carga, también a larga distancia, desde el manipulador telescópico o la pala cargadora.

CAB CONTROL

Además de los procesadores de pesaje en el carro mezclador, también se puede ver el peso con un indicador Cab Control desde el vehículo de carga. Con un Cab Control, podrás ver siempre de forma inalámbrica el peso actual, incluso delante del silo o en un silo de pienso.

Ofrecemos tres opciones de Cab Control (CC):

- 1. Aplicación TFM.** Con esta aplicación en su smartphone o tablet tendrá conexión Bluetooth con el sistema de pesaje (2810) en su carro mezclador. Permite programar raciones y, además, el control de cabina ofrece funciones como los informes de carga digitales que te permiten mejorar la precisión de la carga. Puedes compartir fácilmente estos informes de carga con tu asesor de alimentación, por ejemplo, por correo electrónico o WhatsApp.
- 2. CC 400 View.** Con el indicador CC 400 View puedes restablecer a distancia el sistema de pesaje en el carro mezclador y variar entre neto/bruto y el peso total (función de adición). En un sistema de pesaje programable puedes cambiar también entre los distintos componentes.
- 3. CC 500 Touch.** Con el indicador CC 500 Touch puedes restablecer el sistema de pesaje programable en el carro mezclador, variar entre neto/bruto y peso total, seleccionar una ración preprogramada e iniciar y cambiar entre distintos componentes. En combinación con un procesador de pesaje Triotronic 7600T, el CC 500 Cab Control tienes la misma distribución de pantalla general que el Triotronic 7600T, con los nombres completos de las raciones y los componentes en una pantalla táctil luminosa en color.



TFM app



CC 400 View



CC 500 Touch



¿SABES LO QUE INGIEREN TUS ANIMALES?

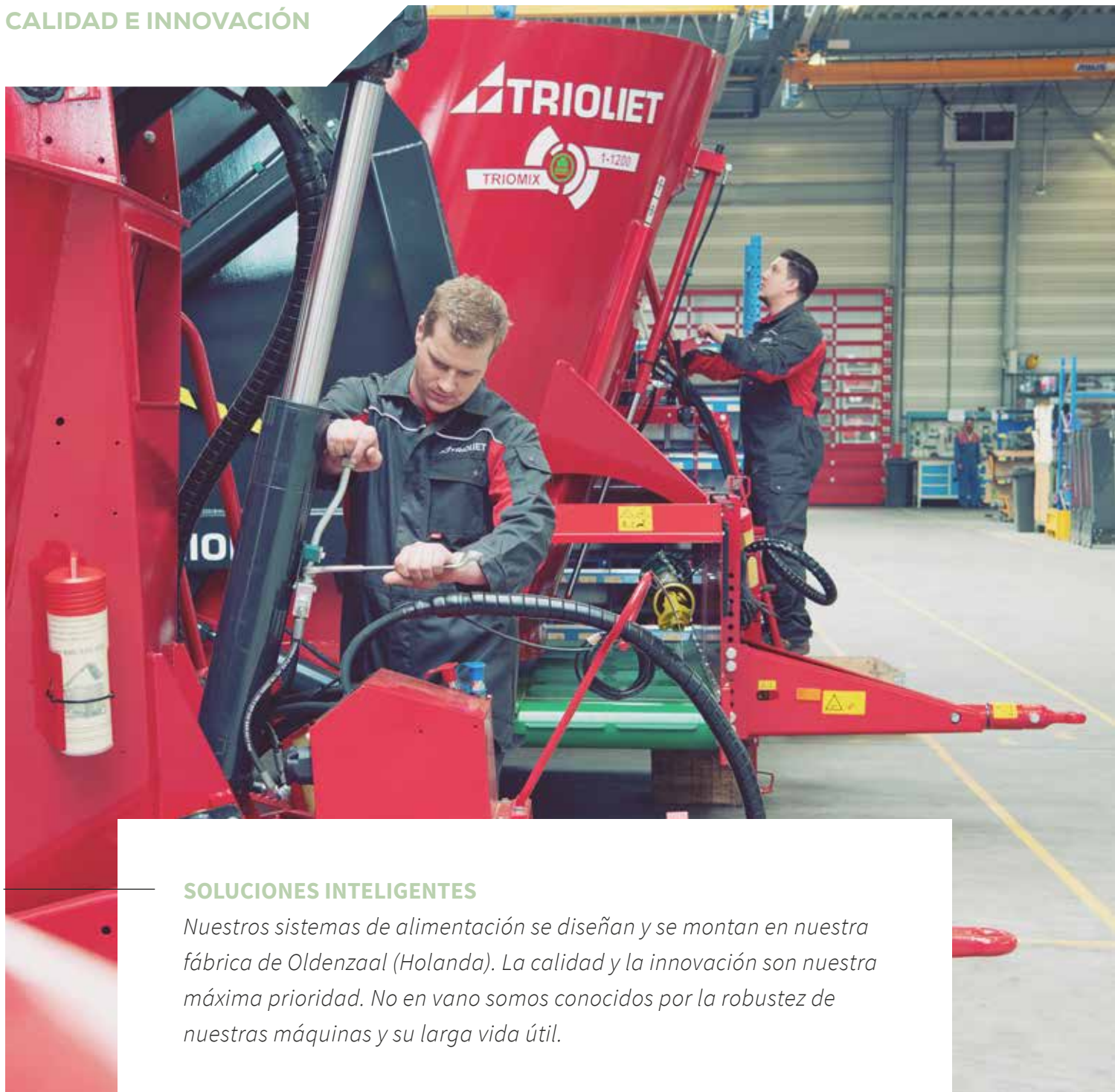
GESTIÓN DE LA ALIMENTACIÓN TFM

El programa de gestión de la alimentación TFM ofrece una gran efectividad e información valiosa. Desde hace poco, también está disponible en la nube una versión actualizada del paquete, lo que significa que puedes acceder a él «en cualquier momento». No solo sobre las raciones, la ingesta de materia seca y la precisión de carga, también se puede realizar un seguimiento de la cantidad de restos y de existencias de silo y pienso en función de las raciones proporcionadas. El programa ofrece informes gráficos muy claros donde se pueden ver los gastos de alimentación y las medias a lo largo de un periodo determinado. Además, algunos programas de gestión de la alimentación se pueden vincular a otros sistemas de gestión empresarial. En ese caso, los datos de la

alimentación se vinculan, por ejemplo, con la producción de leche y de este modo se determina fácilmente la eficiencia alimenticia. En resumen, responde a una de las preguntas más importantes: «¿cuál es el rendimiento?».

Trioliet ofrece distintas versiones de TFM:

- ✓ Gestión de la alimentación para ganaderos del sector lechero **TFM Dairy**
- ✓ Gestión de la alimentación para ganaderos de ganado de carne **TFM Beef**
- ✓ Gestión de la alimentación **TFM Contractor** para contratistas



SOLUCIONES INTELIGENTES

Nuestros sistemas de alimentación se diseñan y se montan en nuestra fábrica de Oldenzaal (Holanda). La calidad y la innovación son nuestra máxima prioridad. No en vano somos conocidos por la robustez de nuestras máquinas y su larga vida útil.

Al elegir Trioliet, estás eligiendo un producto de alta calidad. Destacamos por nuestras capacidades técnicas. Nuestro departamento de I+D está compuesto por trabajadores altamente cualificados, con amplios conocimientos en ingeniería mecánica y una gran afinidad con el sector agrario. Esto significa que nuestros diseños siempre se realizan desde el punto de vista del usuario. Las máquinas nuevas se someten a pruebas exhaustivas antes de entrar en producción. Todos los días, más de 350 empleados trabajan en el desarrollo, el montaje y la venta de nuestros sistemas de alimentación. Tanto en nuestra sede, situada en los Países Bajos, como en el campo, dentro y fuera del país. Alrededor de un 90 % de las máquinas se exporta a más de 50 países. Puede ver alimentadores de Trioliet, entre otros, en Alemania, Estados Unidos, México, Uruguay, Chile, Arabia Saudí, Francia, Irlanda, China, Noruega, Canadá y Australia. Por nombrar algunos.



ETIQUETA VERDE TRIOLIET

Todo lo que diseñamos y fabricamos tiene como objetivo ayudar al ganadero. Reducir la carga de trabajo, ahorrar tiempo y combustible, tener un ganado sano y conseguir una calidad de mezcla perfecta son algunas de nuestras prioridades. Además, también tenemos en cuenta el ambiente y el entorno de vida. A los productos que contribuyen de manera significativa a la sostenibilidad les otorgamos la etiqueta verde. Algunos de ellos son la caja reductora Shifttronic que economiza combustible, la unidad de corte Trioliet y el sistema de inyección de agua que reduce el polvo en nuestros lanza-paja. Puede reconocer la etiqueta verde por la pegatina que se coloca en el carro mezclador.

SOLOMIX 1 VLH

con descarga delantera



CARACTERÍSTICAS ESTÁNDAR:

- Dos contracuchillas reversibles
- Banda de desgaste
- Dos ruedas individuales robustas
- Mando a distancia mecánico con cable Bowden
- Cuchillas Trioform en el sinfín
- 2 ventanas en la unidad de descarga para una buena visibilidad del proceso de descarga
- Un sinfín mezclador vertical de doble flujo y larga vida útil, con mecanismo planetario de transmisión (sinfín con 22 mm de espiral / 25 mm de alas)
- Nuevo diseño de escaleras con plataforma amplia y ventanas, brazo de altura ajustable para el indicador de pesaje y guía de la manguera hidráulica.
- Sistema de frenos hidráulicos con freno de estacionamiento
- Barra de tracción ajustable para conexión superior o inferior, montada como enganche superior con anilla de 40 mm de diámetro
- Árbol de toma de fuerza gran angular con perfil de 138"-6
- Puerta de descarga grande y alta, con bordes redondeados de descarga

ESPECIFICACIONES TÉCNICAS

TYPE SOLOMIX 1 VLH	800	1000	1000L	1200	1200L	1400
Capacidad m ³	8	10	10	12	12	14
Longitud m	4,99	5,07	5,24	5,13	5,32	5,40
Anchura m	2,29 - 2,30*	2,29 - 2,46*	2,44 - 2,54*	2,30 - 2,46*	2,44 - 2,54*	2,44 - 2,54*
Altura m	2,50	2,78	2,49	2,97	2,77	3,02
Revoluciones de la toma de fuerza	540	540	540	540	540	540
Potencia necesaria HP (kW)	66 (48)	68 (50)	75 (55)	75 (55)	82 (60)	82 (60)
Tipo de neumáticos	400/45 L17,5	400/45 L17,5	400/45 L17,5	400/45 L17,5	400/45 L17,5	400/45 L17,5

Hay carros con distintas alturas disponibles previa solicitud específica. Pregunte a tu distribuidor por las posibilidades.

* La anchura varía según la unidad de descarga.

PUEDA ELEGIR ENTRE VARIAS UNIDADES DE DESCARGA:

B: Cinta transportadora transversal

C: Transportador curvado de cadenas con desplazamiento lateral

K: Cadena transportadora transversal

S: Cadena transversal con extensión ajustable en altura

SOLOMIX 1 ZK

con 2 puertas de descarga laterales



CARACTERÍSTICAS ESTÁNDAR:

- Eje TDF con ángulo de giro amplio
- Banda de desgaste
- Puertas de descarga hidráulicas a ambos lados
- Protector de válvula de goma (500 ZK)
- Rampa de descarga ajustable
- Rampa de descarga de goma fija para el 500 ZK
- Escalera con plataforma espaciosa y ventanas (no para 500 ZK)
- Un sinfín mezclador Vertical de doble flujo con espiral de 15 mm/alas de 18 mm (500-700-900)
- Un sinfín mezclador vertical de doble flujo y larga vida útil con espiral 22 mm/ alas de 25 mm (800-1000-1000L-1200-1200L-1400)
- Una contracuchilla en 500/700/900 y dos contracuchillas en 800-1400
- Barra de tiro fija para conexión superior (500/700/900) y ajustable para conexión superior o inferior (800-1400)
- Puerta de descarga alta con bordes redondeados para lograr una descarga fluida
- Puertas de descarga laterales con cubiertas de protección grandes y flexibles
- Sistema de frenos hidráulico con freno de estacionamiento (no para 500 ZK)
- Nuevo diseño del brazo ajustable en altura para el indicador de pesaje.
- Nueva guía de la manguera hidráulica con posibilidades de suspensión
- Dos ruedas individuales
- Controlado directamente con las válvulas de tractor
- Cuchillas Trioform en el sinfín

ESPECIFICACIONES TÉCNICAS

TYPE SOLOMIX 1 ZK	500	700	900	800	1000	1000L	1200	1200L	1400
Capacidad m ³	5	7	9	8	10	10	12	12	14
Longitud m	4,16	4,32	4,43	4,61	4,71	4,87	4,76	4,96	5,03
Anchura m	2,18	2,29	2,28	2,49	2,49	2,72	2,49	2,72	2,72
Altura m	2,16	2,40*	2,77	2,50*	2,78	2,49*	2,97	2,77	3,02
Revoluciones de la toma de fuerza	540	540	540	540	540	540	540	540	540
Potencia necesaria HP (kW)	55 (40)	55 (40)	60 (44)	66 (48)	68 (50)	75 (55)	75 (55)	82 (60)	82 (60)
Tipo de neumáticos	10,0/75-15,3	340/55-16	340/55-16	400/45 L17,5	400/45 L17,5	400/45 L17,5	400/45 L17,5	400/45 L17,5	400/45 L17,5

Hay carros con distintas alturas disponibles previa solicitud específica.

* Atención: la puerta dosificadora se extiende en posición abierta 35 cm por encima de la cuba de mezcla (700, 800 y 1000L)

SOLOMIX P

con lanza-paja y 2 puertas laterales de descarga



CARACTERÍSTICAS ESTÁNDAR:

- Dos contracuchillas reversibles
- Banda de desgaste
- Dos ruedas individuales robustas
- Mando eléctrico a distancia
- Cuchillas Trioform en el sinfín
- Sistema de frenos hidráulicos con freno de estacionamiento
- Barra de tracción ajustable para conexión superior o inferior, montada como enganche superior con anilla de 40 mm de diámetro
- Lanza-paja de accionamiento mecánico (mediante correas trapezoidales) en la parte frontal de la máquina
- Puerta de descarga alta con bordes redondeados para lograr una descarga fluida
- Rampa de descarga ajustable y puertas de descarga laterales con cubiertas protectoras grandes y flexibles
- Un sinfín mezclador vertical de doble flujo y larga vida útil, con mecanismo planetario de transmisión (sinfín con 22 mm de espiral / 25 mm de alas)
- Escaleras con plataforma y ventana
- Eje TDF con ángulo de giro amplio
- Puertas hidráulicas de descarga en ambos lados
- Gran rueda de soplado/ lanzado con cuchillas desmontables
- Soplador bajo con apertura de descarga controlada hidráulicamente

ESPECIFICACIONES TÉCNICAS

TYPE SOLOMIX P1 ZK	1000	1200	1400
Capacidad m ³	10	12	14
Longitud m	5.00	5.05	5.30
Anchura m	2,50	2,50	2,72
Altura m	2,78	2,97	3,02
Revoluciones de la toma de fuerza	540	540	540
Potencia necesaria HP (kW)	71 (52)	75 (55)	82 (60)
Tipo de neumáticos	400/45 L17,5	400/45 L17,5	400/45 L17,5

Hay carros con distintas alturas disponibles previa solicitud específica! Pregunte a tu distribuidor por las posibilidades.

El lanza-paja está disponible como opción en todos los modelos Solomix 1 de la serie 800-1400. Consulta las posibilidades.



OPCIONES

- 1. Cámara trasera en el carro mezclador
- 2. Mando eléctrico a distancia
- 3. Aro anti-rebose de goma
- 4. Aro anti-rebose de acero
- 5. Imán para sinfín
- 6. Canal de descarga con bisagra automático
- 7. Cadena de extensión regulable
- 8. Cuchilla superior
- 9. Iluminación LED
- 10. Unidad pulverizadora para lanza-paja
- 11. Soporte hidráulico
- 12. Shifttronic 2-Speed Compact - caja reductora automática
- 13. Transportador de descarga transversal o cadena en la trasera (ALH)



TRIOLIET.ES

Trioliet. Inventa para ti.

TRIOLIET BV

Kleibultweg 59

NL-7575 BW Oldenzaal

Holanda

T +31 541 – 57 21 21

info@trioliet.com